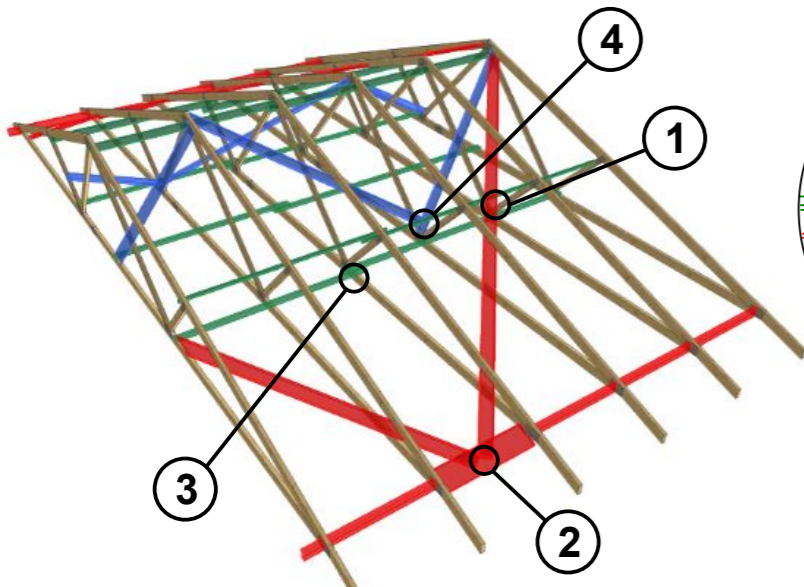


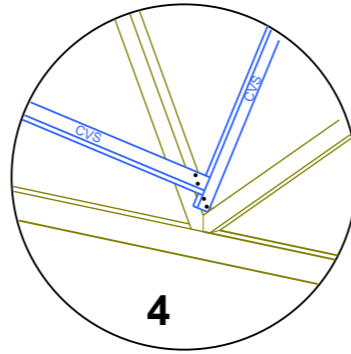
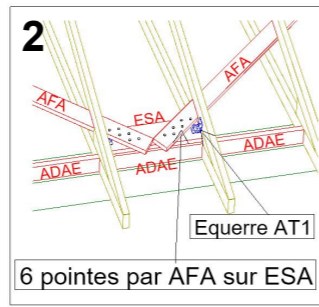
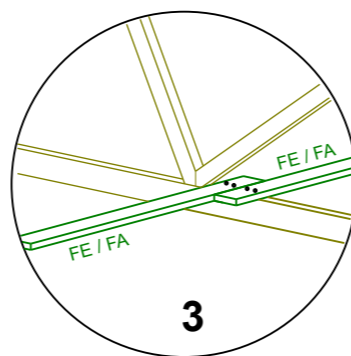
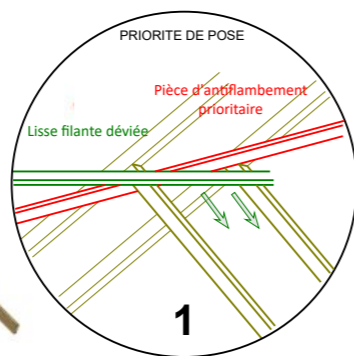
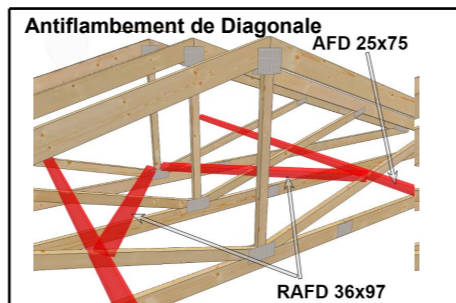
ATTENTION :

- Fourniture de la charpente industrielle en accord avec le devis "25-52005" liant l'Ets ITOIZ à l'Ets Chausson-Matériaux
Antiflambages, contreventements et filants à stopper contre les murs pignons.
Les pieds de fermes ancrés dans la maçonnerie doivent être protégés par un film bitumineux.
Les éléments porteurs auront 2 équerres en pieds.

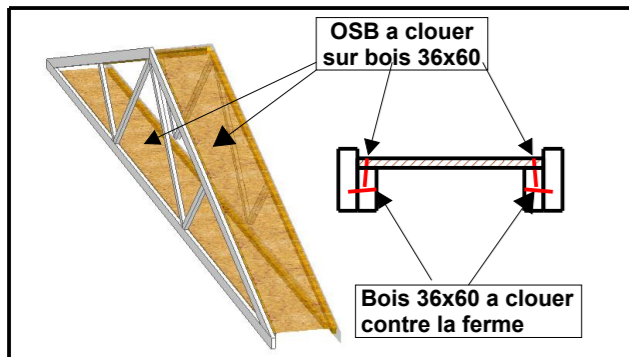
Principe de contreventement



La fixation des contreventements, lisses filantes et antiflambages doit comporter au moins a chaque intersection de fermes :
deux pointes de 70mm pour les bois de 25mm
deux pointes de 90mm pour les bois de 36mm
Les règles de clouage étant respectées. On utilisera des pointes torsadées, annelées ou crantées en excluant les pointes lisses.

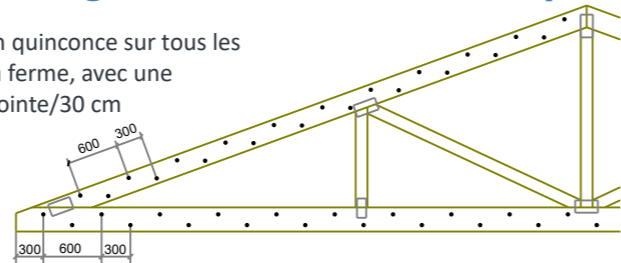


Principe de pose Renfort OSB Arba + Entrait

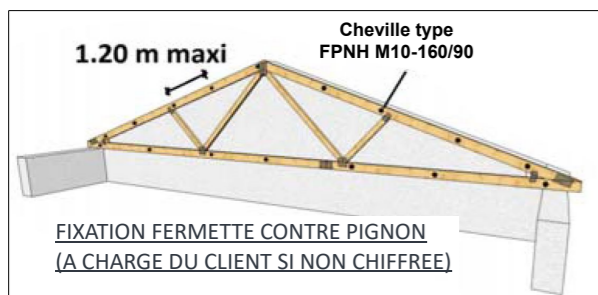


Assemblage des fermettes multi-plies

Assemblage en quinconce sur tous les éléments de la ferme, avec une densité de 1 pointe/30 cm

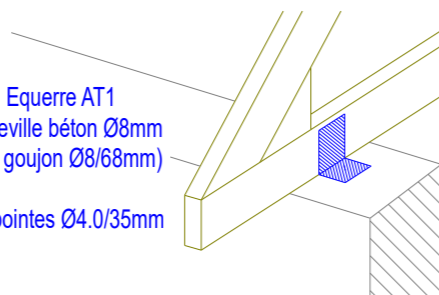


Fermette contre pignon

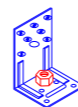


Ancrage sur maçonnerie

Equerre AT1
+ cheville béton Ø8mm (ex : goujon Ø8/68mm)
+ 7 pointes Ø4.0/35mm



Chaque élément de structure doit avoir un appui "fixe" (trou rond / serré)



Pour les éléments de structure ayant plusieurs appuis sur murs l'un sera fixe, les autres "glissants" (trou oblong / non serré)



N° de dossier : G52052

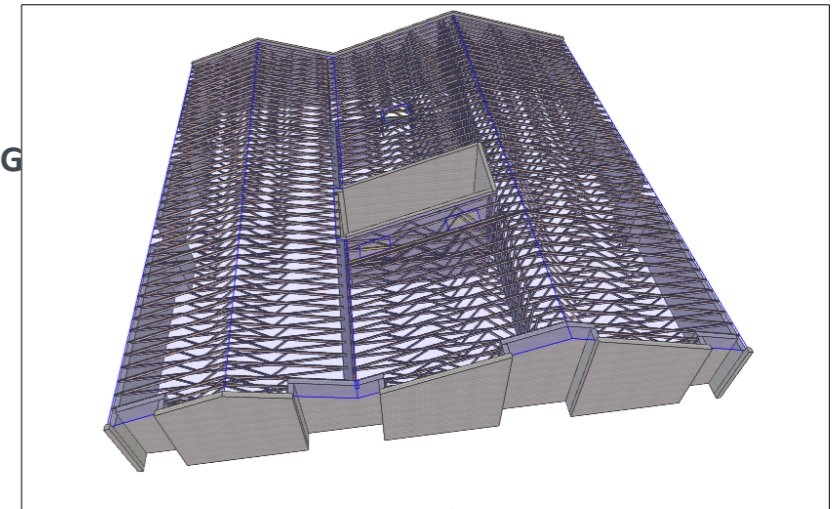
Date : 10/02/2026

Client : SAS BOIS ET PEYRES

Référence : EPHAD STE ANNE M2- LogisG

Localisation : Mont-de-Marsan (Landes)

Agence : 207



Aperçu 3D (Ne vaut pas plan de pose)

Fabriqué par :

Chausson Charpente Orthez
ZI DE NAUDE 1 chemin de Naude
64300 ORTHEZ

tél : 05-59-69-79-89 Fax : 05-59-69-14-08

Dessinateur : Stanislas B.

Normes appliquées:

Eurocodes 0-1-5-8 ; NF DTU 31-3

Hypothèses de calculs

Région de neige :	A2	Couverture :	0,5 kN/m ²
Altitude :	97 m	Plafond :	0,35 kN/m ²
Région de vent :	1	Sous-face :	0,17 kN/m ²
Catégorie de terrain :	IIIB*	Entraxe :	600 mm
Zone sismique :	1 (Très faible)	Accélération :	1,60 m/s ²

Manutention et stockage

Les fermes stockées verticalement doivent être isolées du sol par des bastaings, madriers... placés aux appuis de la fermette. Les fermes seront adossées à un mur ou calées contre des supports verticaux.

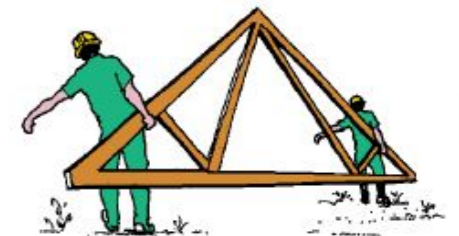


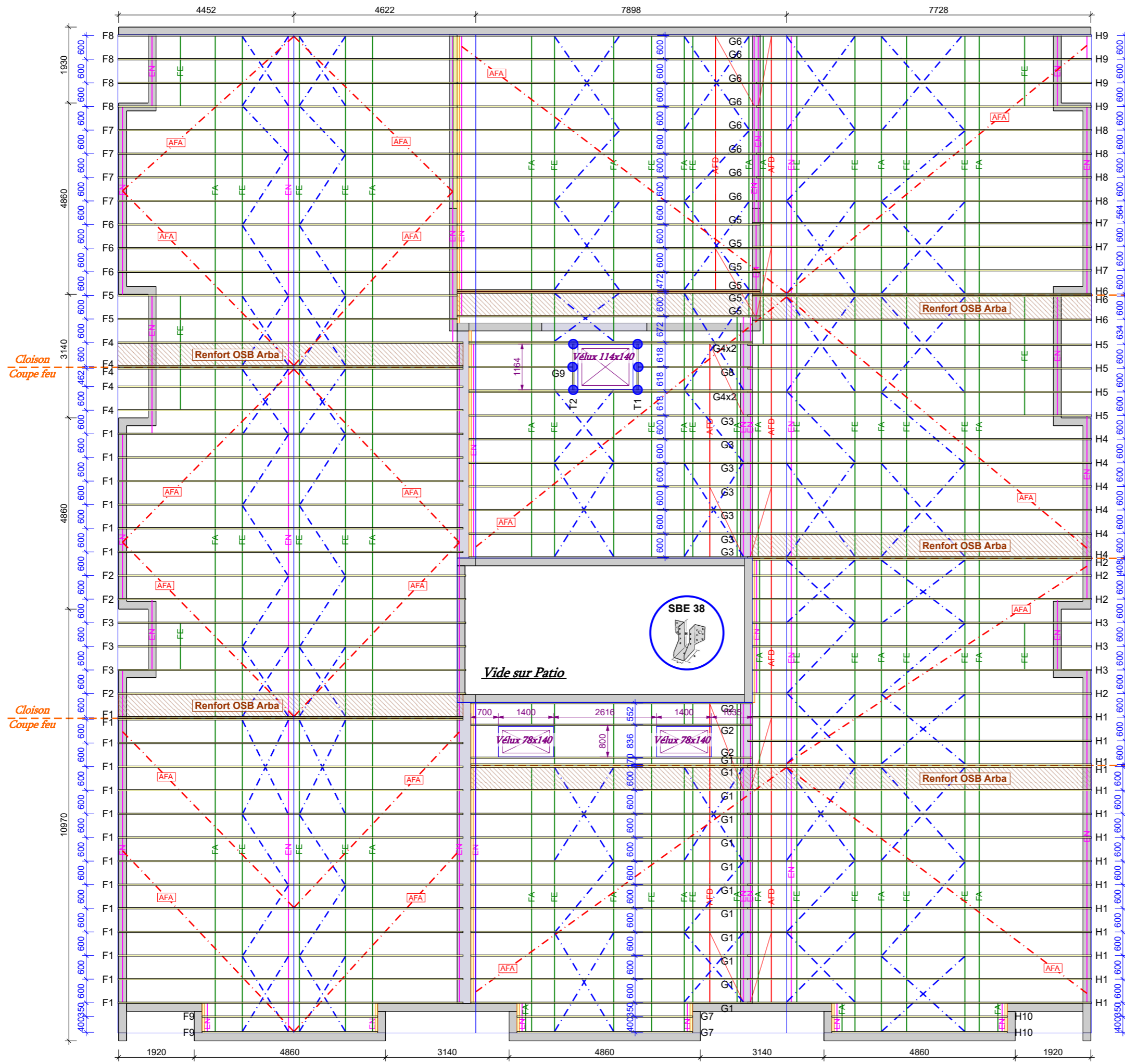
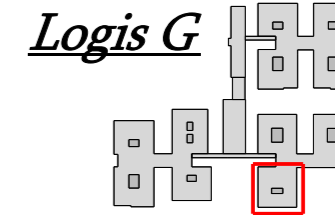
Elles peuvent être également stockées horizontalement. Dans ce cas, il est important de soigner leur calage par des bastaings ou madriers répartis sous les noeuds d'assemblage.



Il faut éviter que les fermes restent trop longtemps exposées aux intempéries. Dans le cas d'un stockage d'une durée supérieure à 15 jours, les fermes doivent être protégées par une bâche ou un plastique, tout en assurant une bonne ventilation. Cette protection n'est pas à la charge de CHAUSSON MATERIAUX.

Les fermes industrielles sont conçues pour travailler dans le plan vertical. Les manutentions et le transport doivent s'effectuer verticalement et non à plat.

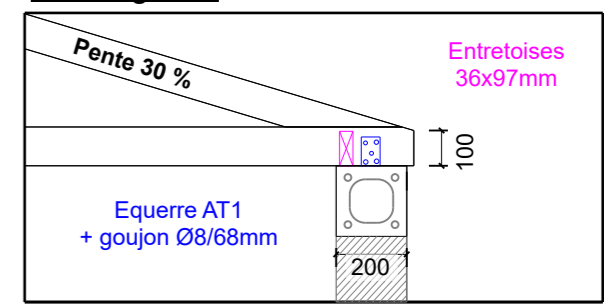




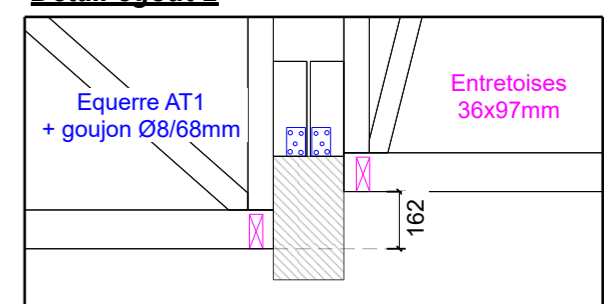
- AFD: ANTIFLAMBAGE DE CONTREFICHE 25x75 DE 4.00 m
- FE: FILANT D'ENTRAIT 25x75 DE 4.00 m
- FA: FILANT D'ARBA 25x75 DE 4.00 m
- CVS: CONTREVENTEMENT 25x75 DE 3.00 m
- AFA: ANTIFLAMBAGE 36x97 DE 4.00 m
- EN1 : ENTRETOISES EN 36x97mm

Cloison
Coupe feu

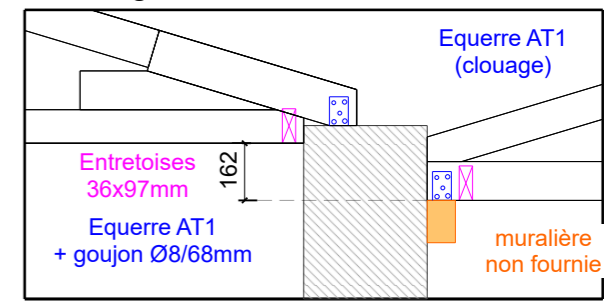
Détail égout 1



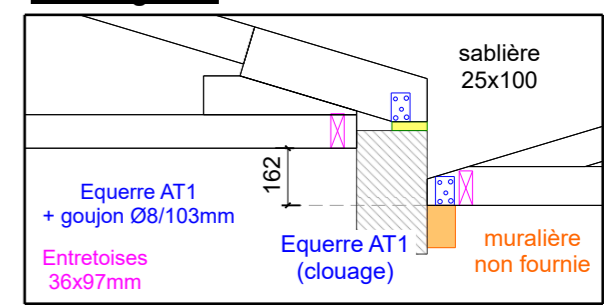
Détail égout 2



Détail égout 3



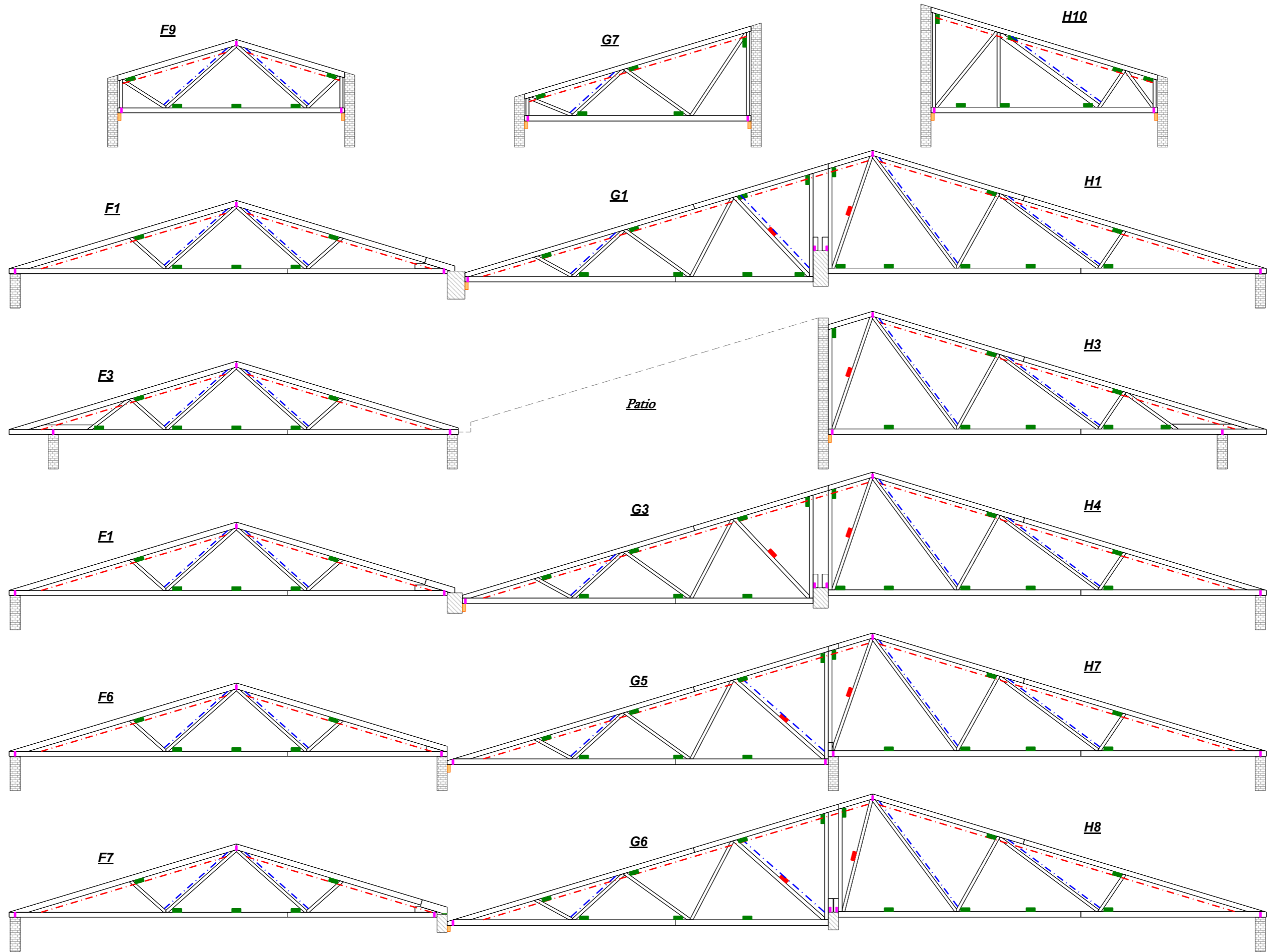
Détail égout 4



Cloison
Coupe feu

Cloison
Coupe feu

Cloison
Coupe feu



Plan N°



Eurocodes 0-1-5-8 ; NF DTU 31-3		
Neige	A2	Couverture 0,5 kN/m ²
Altitude	97 m	Plafond 0,35 kN/m ²
Vent	1	Plancher 0,17 kN/m ²
Categorie	IIIB*	Cloison 0,5 kN/m ²
Sismique	1 (Très faible)	Exploitations 1,5 kN/m ²

Client :	SAS BOIS ET PEYRES
Chantier :	EPHAD STE ANNE M2- LogisG
Référence :	G52052
Dessinateur :	Stanislas B.
Date :	10/02/2026
Ech :	1:75