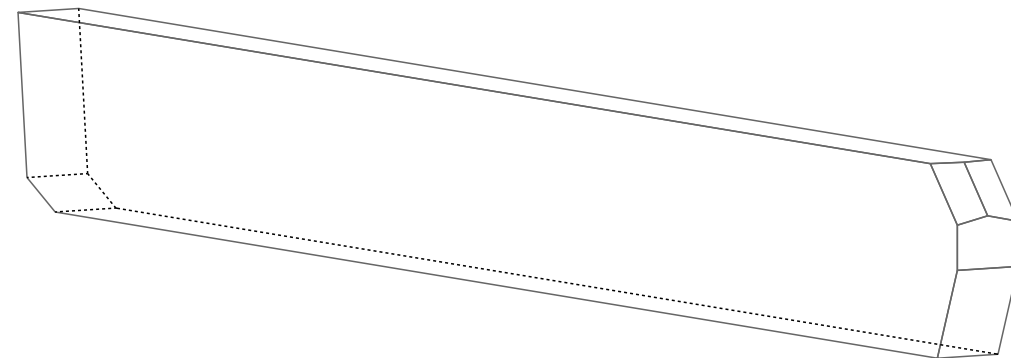
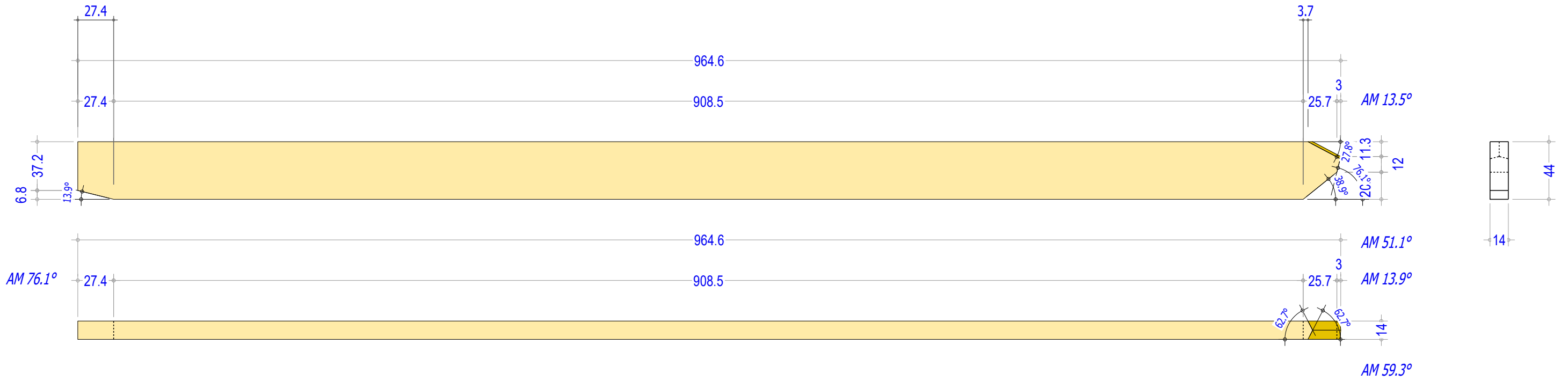


Description: CHARPENTE - NOUVEAU		Echelle: ...
Projet : PATIO ROMANE		
Création le : 24/10/25	Modif. le : 20/01/26	Dessinateur : FC



cadwork

N° LP: **41**

Nom: **Noe**
 Quantité à produire: **1**

Groupe: Toiture
 Sous-groupe:
 Matériaux: Lamellé-collé

Section: 14cm x 44cm
 Longueur: 964.6cm
 Dimensions brutes: 14cmx44cmx964.6cm

Date: 02.02.2026
 Projet: PATIO ROMANE
 Poids: 293,014 kg

