

cadwork

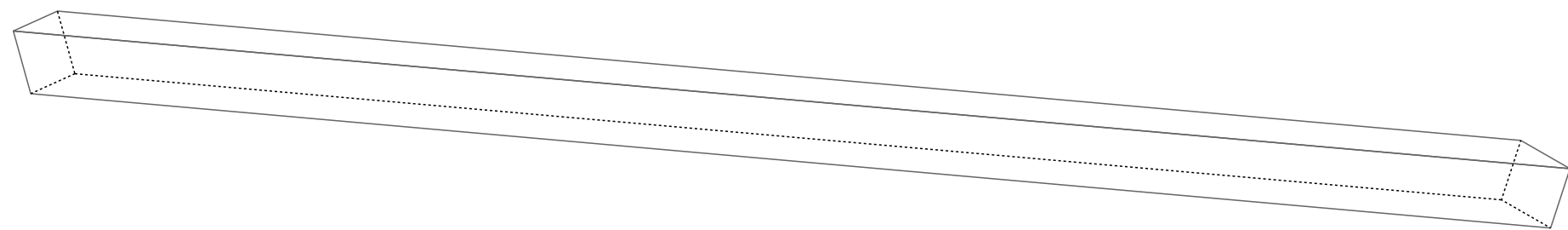
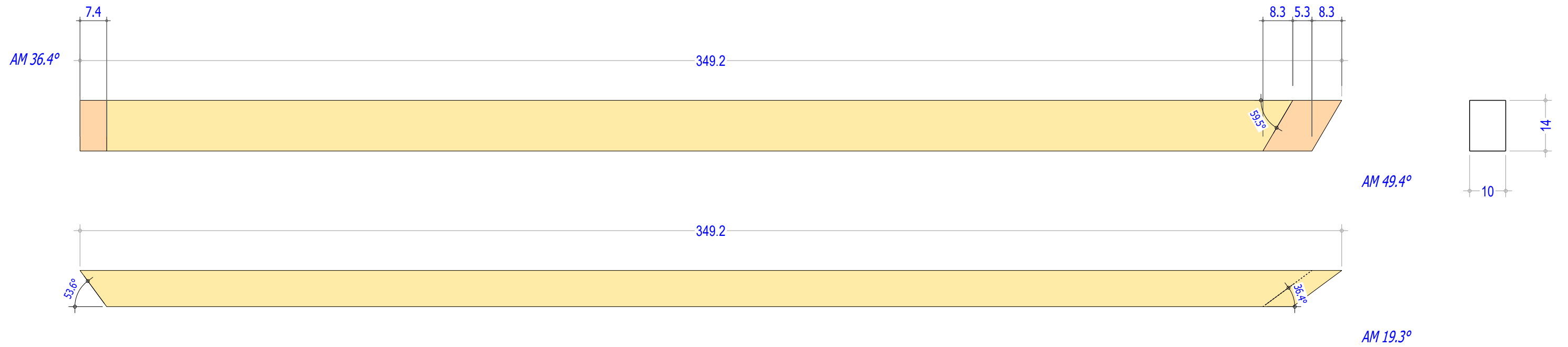
N° LP: **213**

Nom: **Contreventement**  
 Quantité à produire: **1**

Groupe:  
 Sous-groupe:  
 Matériaux: Epicéa RS C24

Section: 10cm x 14cm  
 Longueur: 357.2cm  
 Dimensions brutes: 10cmx14cmx357.2cm

Date: 19.02.2026  
 Projet: PATIO ROMANE  
 Poids: 23,528 kg



**cadwork**

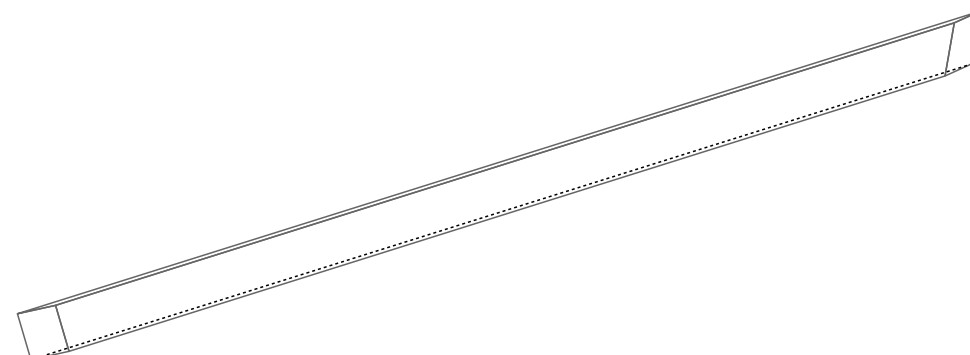
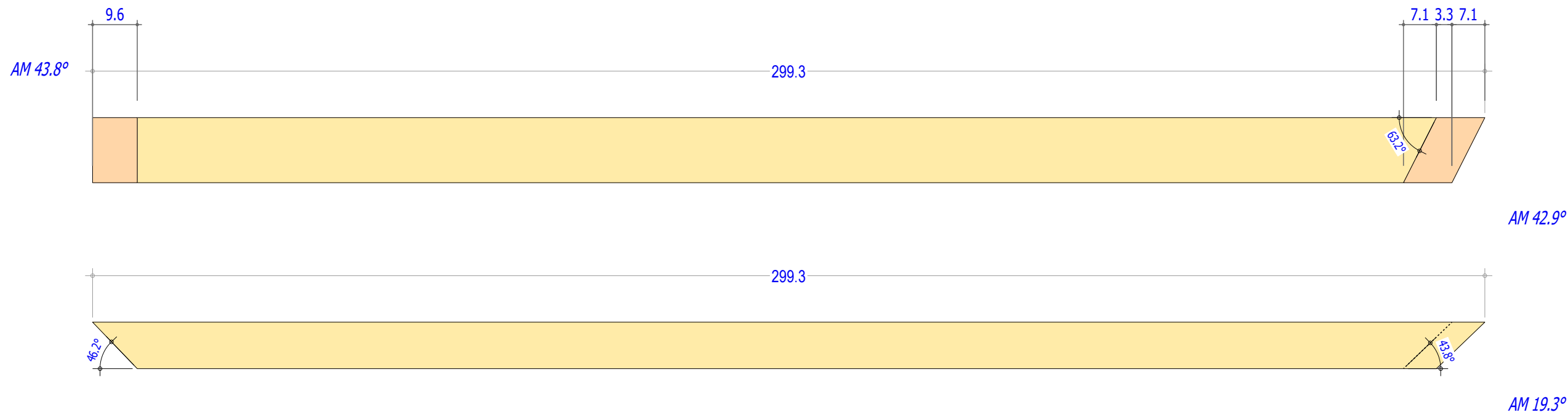
N° LP: **214**

Nom: **Contreventement**  
 Quantité à produire: **1**

Groupe:  
 Sous-groupe:  
 Matériaux: Epicéa RS C24

Section: 10cm x 14cm  
 Longueur: 349.2cm  
 Dimensions brutes: 10cmx14cmx349.2cm

Date: 19.02.2026  
 Projet: PATIO ROMANE  
 Poids: 23,421 kg



cadwork

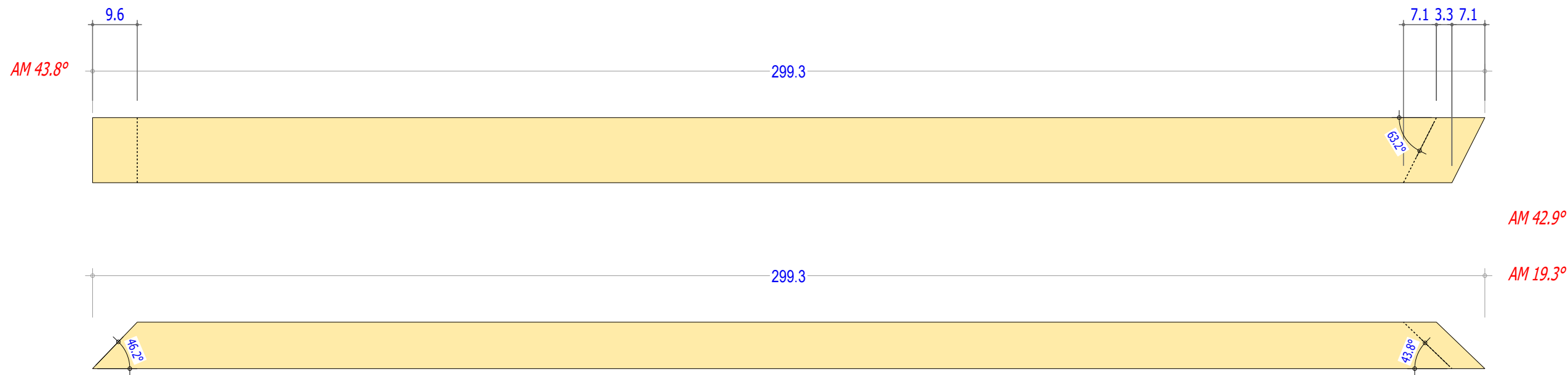
N° LP: **215**

Nom: **Contreventement**  
 Quantité à produire: **2**

Groupe:  
 Sous-groupe:  
 Matériaux: Epicéa RS C24

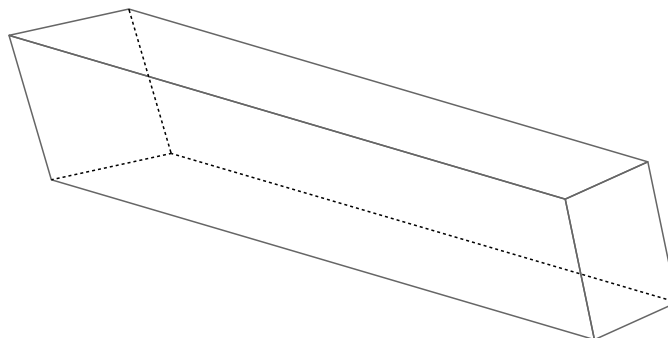
Section: 10cm x 14cm  
 Longueur: 299.3cm  
 Dimensions brutes: 10cmx14cmx299.3cm

Date: 19.02.2026  
 Projet: PATIO ROMANE  
 Poids: 20,003 kg



AM 42.9°

AM 19.3°



cadwork

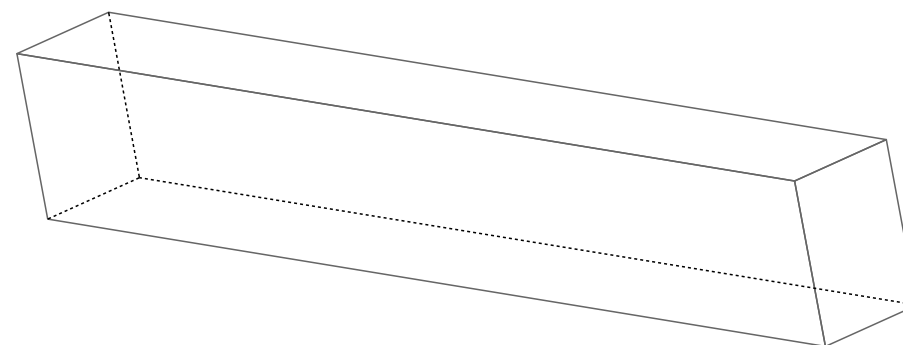
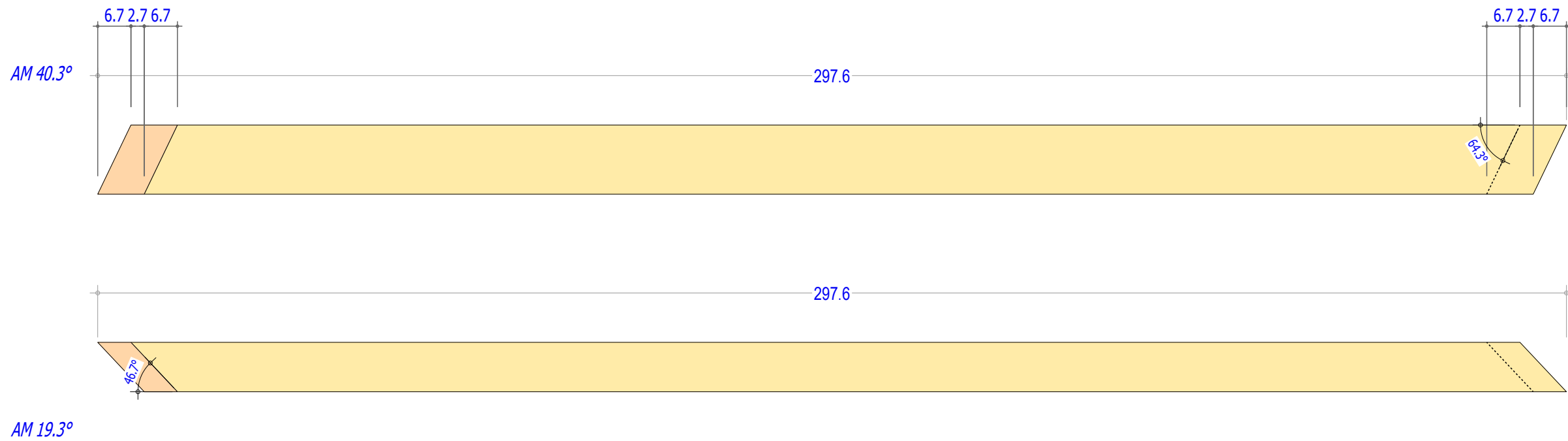
N° LP: **216**

Nom: **Contreventement**  
 Quantité à produire: **2**

Groupe:  
 Sous-groupe:  
 Matériaux: Epicéa RS C24

Section: 10cm x 14cm  
 Longueur: 299.3cm  
 Dimensions brutes: 10cmx14cmx299.3cm

Date: 19.02.2026  
 Projet: PATIO ROMANE  
 Poids: 20,003 kg



**cadwork**

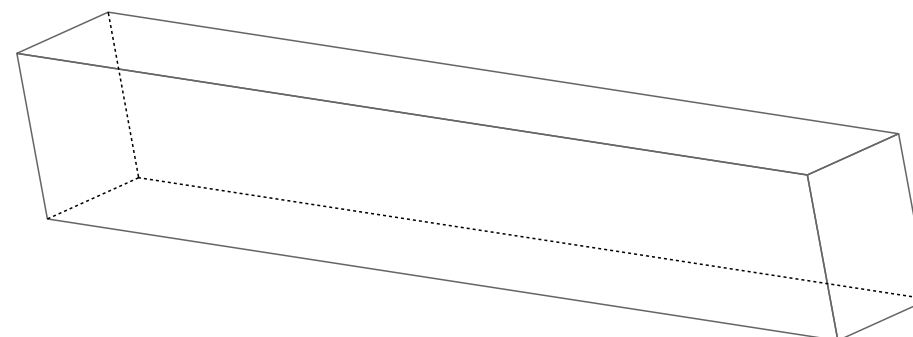
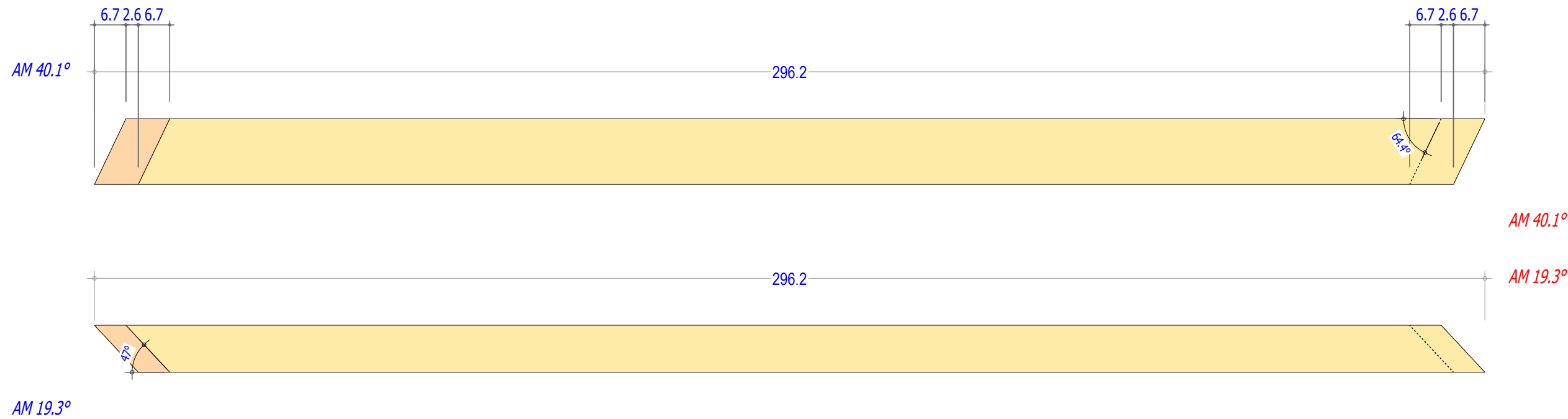
N° LP: **217**

Nom: **Contreventement**  
 Quantité à produire: **2**

Groupe:  
 Sous-groupe:  
 Matériaux: Epicéa RS C24

Section: 10cm x 14cm  
 Longueur: 297.6cm  
 Dimensions brutes: 10cmx14cmx297.6cm

Date: 19.02.2026  
 Projet: PATIO ROMANE  
 Poids: 19,705 kg



cadwork

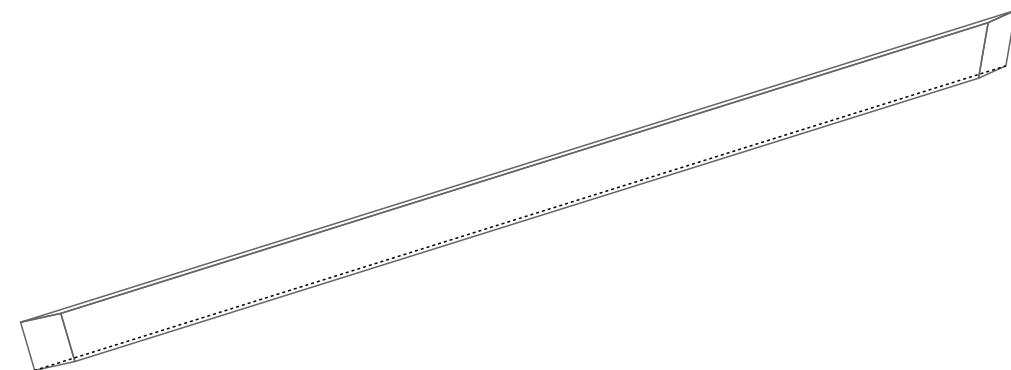
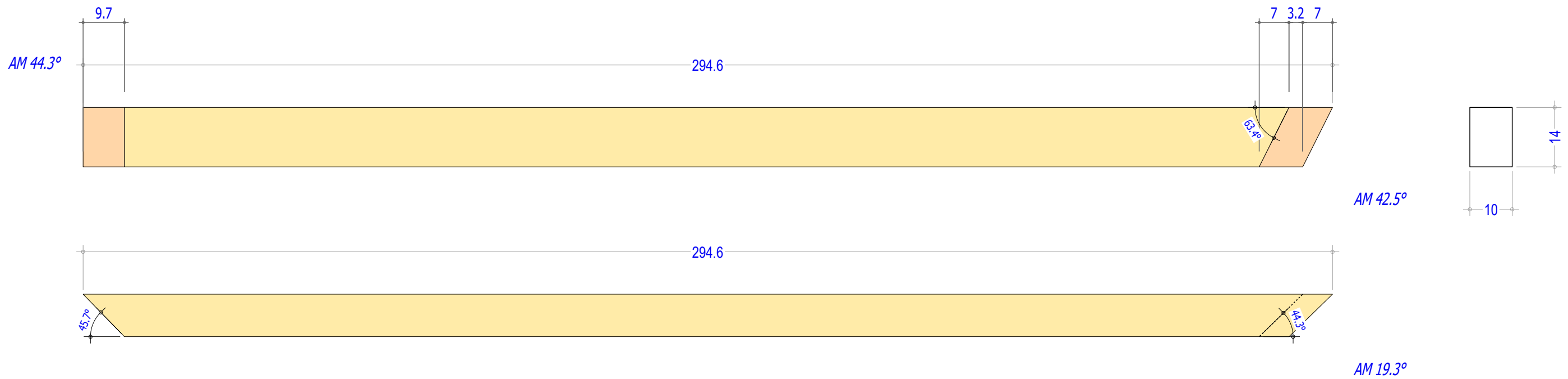
N° LP: **218**

Nom: **Contreventement**  
 Quantité à produire: **2**

Groupe:  
 Sous-groupe:  
 Matériaux: Epicéa RS C24

Section: 10cm x 14cm  
 Longueur: 296.2cm  
 Dimensions brutes: 10cmx14cmx296.2cm

Date: 19.02.2026  
 Projet: PATIO ROMANE  
 Poids: 19,613 kg



**cadwork**

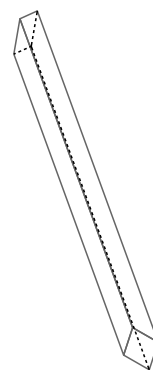
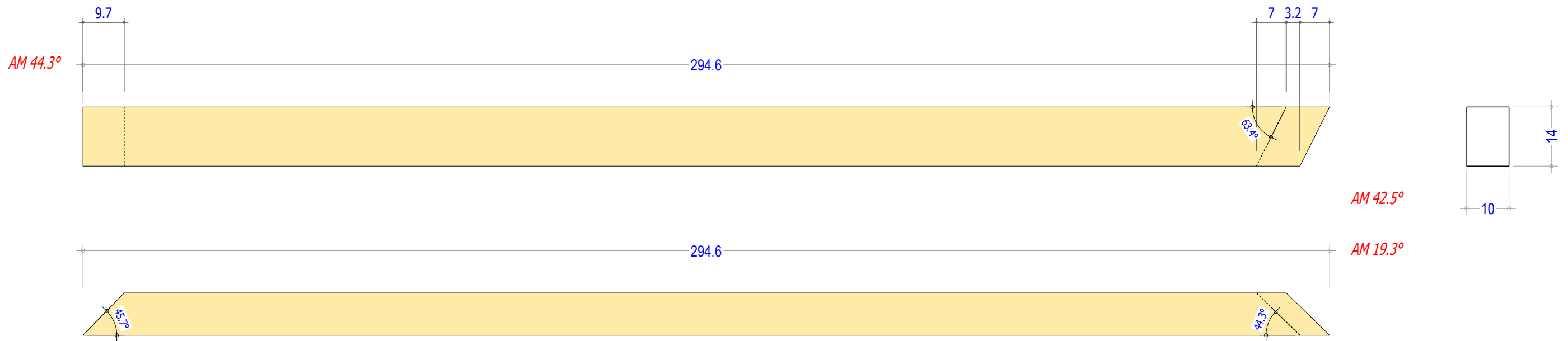
N° LP: **219**

Nom: **Contreventement**  
 Quantité à produire: **2**

Groupe:  
 Sous-groupe:  
 Matériaux: **Epicéa RS C24**

Section: **10cm x 14cm**  
 Longueur: **294.6cm**  
 Dimensions brutes: **10cmx14cmx294.6cm**

Date: **19.02.2026**  
 Projet: **PATIO ROMANE**  
 Poids: **19,678 kg**



**cadwork**

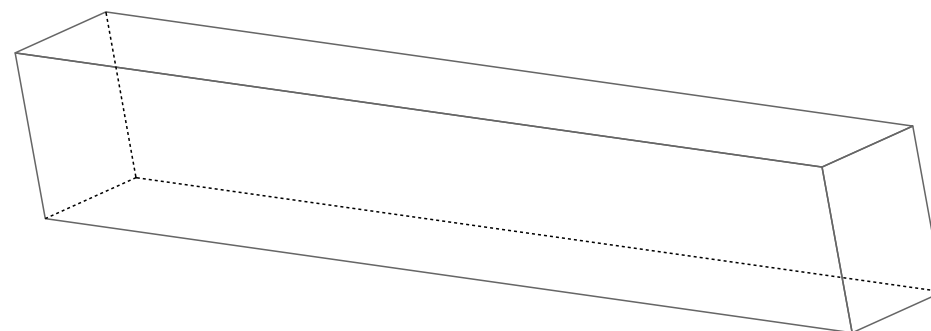
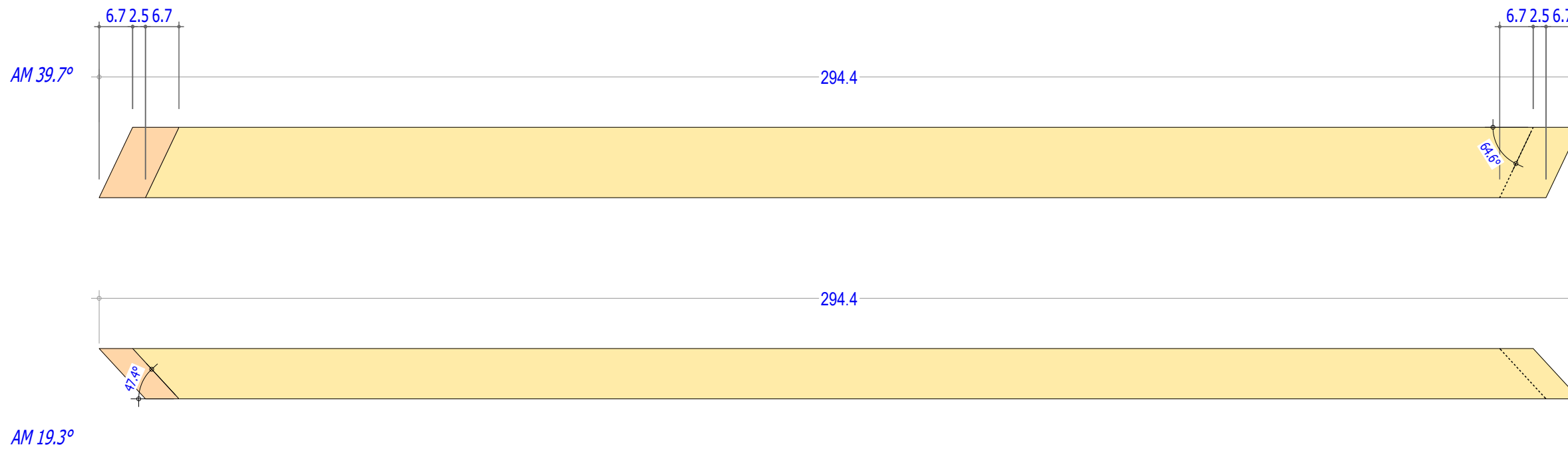
N° LP: **220**

Nom: **Contreventement**  
 Quantité à produire: **2**

Groupe:  
 Sous-groupe:  
 Matériaux: Epicéa RS C24

Section: 10cm x 14cm  
 Longueur: 294.6cm  
 Dimensions brutes: 10cmx14cmx294.6cm

Date: 19.02.2026  
 Projet: PATIO ROMANE  
 Poids: 19,678 kg



cadwork

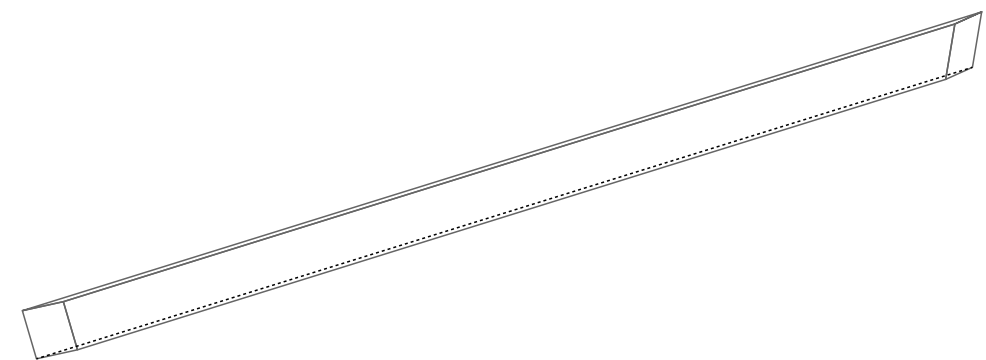
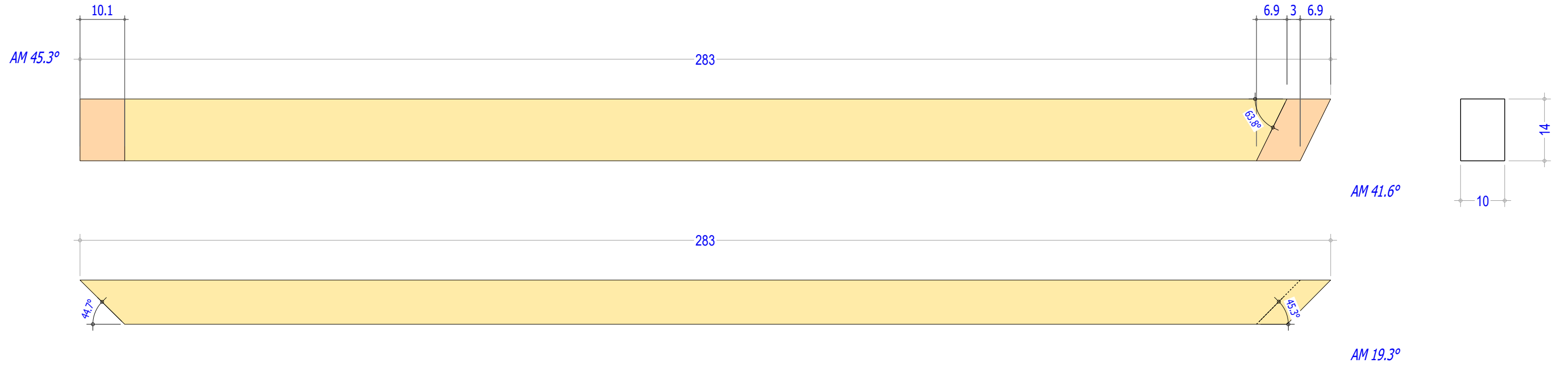
N° LP: **221**

Nom: **Contreventement**  
 Quantité à produire: **2**

Groupe:  
 Sous-groupe:  
 Matériaux: Epicéa RS C24

Section: 10cm x 14cm  
 Longueur: 294.4cm  
 Dimensions brutes: 10cmx14cmx294.4cm

Date: 19.02.2026  
 Projet: PATIO ROMANE  
 Poids: 19,496 kg



cadwork

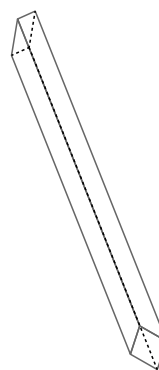
N° LP: **222**

Nom: **Contreventement**  
 Quantité à produire: **1**

Groupe:  
 Sous-groupe:  
 Matériaux: Epicéa RS C24

Section: 10cm x 14cm  
 Longueur: 283cm  
 Dimensions brutes: 10cmx14cmx283cm

Date: 19.02.2026  
 Projet: PATIO ROMANE  
 Poids: 18,869 kg



cadwork

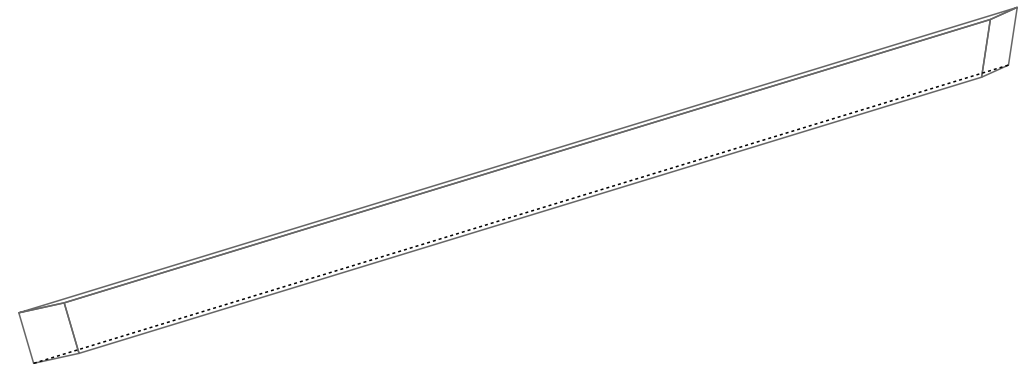
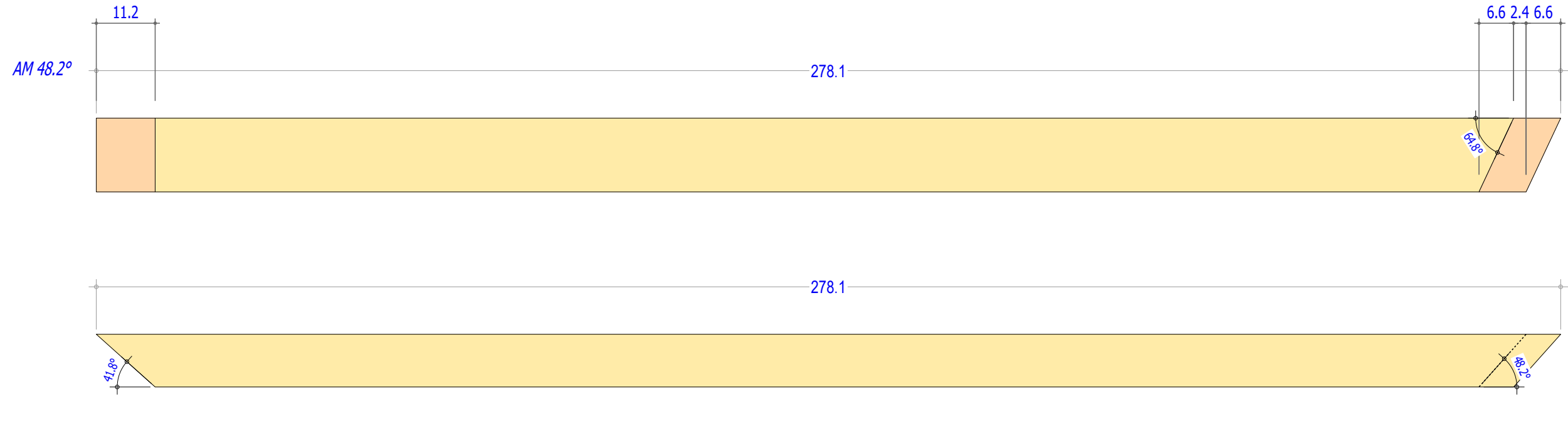
N° LP: **223**

Nom: **Contreventement**  
 Quantité à produire: **1**

Groupe:  
 Sous-groupe:  
 Matériaux: Epicéa RS C24

Section: 10cm x 14cm  
 Longueur: 283cm  
 Dimensions brutes: 10cmx14cmx283cm

Date: 19.02.2026  
 Projet: PATIO ROMANE  
 Poids: 18,869 kg



**cadwork**

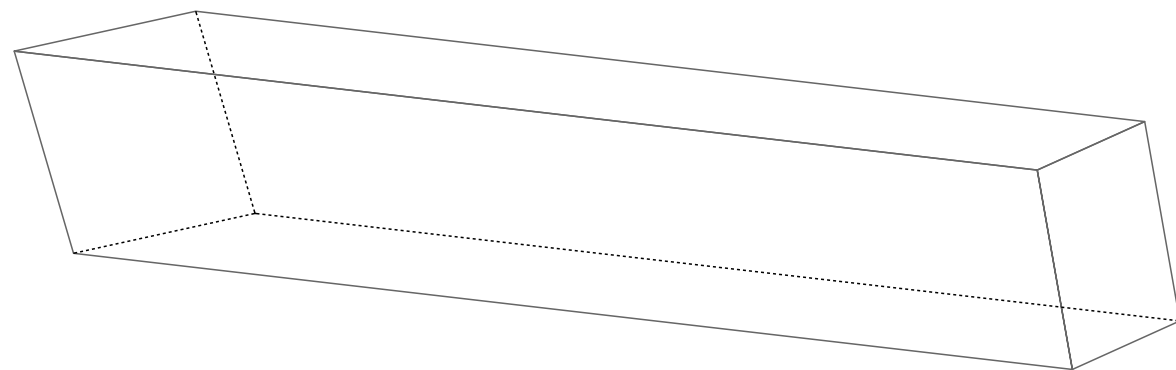
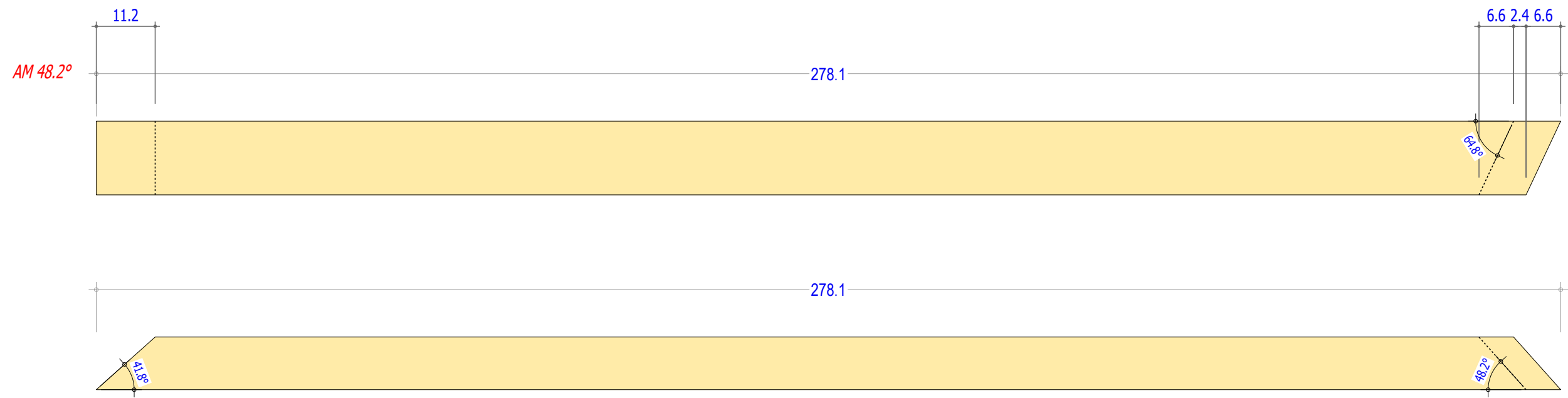
N° LP: **224**

Nom: **Contreventement**  
 Quantité à produire: **2**

Groupe:  
 Sous-groupe:  
 Matériaux: **Epicéa RS C24**

Section: **10cm x 14cm**  
 Longueur: **278.1cm**  
 Dimensions brutes: **10cmx14cmx278.1cm**

Date: **19.02.2026**  
 Projet: **PATIO ROMANE**  
 Poids: **18,533 kg**



**cadwork**

N° LP: **225**

Nom: **Contreventement**  
 Quantité à produire: **2**

Groupe:  
 Sous-groupe:  
 Matériaux: **Epicéa RS C24**

Section: **10cm x 14cm**  
 Longueur: **278.1cm**  
 Dimensions brutes: **10cmx14cmx278.1cm**

Date: **19.02.2026**  
 Projet: **PATIO ROMANE**  
 Poids: **18,533 kg**